

СПОРТИВНЫЙ КОМПЛЕКС SPORT-FORA YSK 153

ПАСПОРТ
SPORT-FORA 100.153.00ПС



ООО «СпортТехника» ИНН
5029220304
г.Мытищи. +7 (495) 233-41-41
sale@sport-fora.ru

Внимательно прочтите паспорт (ПС) для ознакомления с правилами безопасной эксплуатации, обслуживания, транспортировки и хранения изделия.

Паспорт рекомендуется хранить в течение всего срока эксплуатации изделия.

1. ОБЩИЕ СВЕДЕНИЯ.

1.1 Наименование, обозначение: Спортивный комплекс Спорт-Фора

1.2 Предприятие: ООО «СпортТехника», Россия, г. Мытищи.

1.3 Место установки: на открытых уличных участках в местах массового отдыха людей.

1.4 Нормативные документы, в соответствии с которыми изготовлен спортивный комплекс: ТУ 965220-101-14474368-2022

Назначение: Спортивный комплекс подходит для занятий физкультурой и спортом на свежем воздухе для детей и взрослых. Предназначен для укрепления всех групп мышц, тренировки ловкости и силы хвата.

2. КОМПЛЕКТНОСТЬ

Комплектность поставляемого комплекса см. таблицу 2

№ позиции	Сборочные единицы и детали	Кол-во, шт.
	Обозначение, наименование	
1	Хомут в сборе	16
2	Стойка 3300	6
3	Перекладина 2000	1
4	Перекладина 1400+навеска	1
5	Перекладина 1400+сетка	2
6	Перекладина 1400	1
7	Качели гнездо	1
8	ПС	1
9	Сетка	1
10	Крепеж комплект	1
11	Паспорт Sport-fora	1



ООО «СпортТехника» ИНН
5029220304
г.Мытищи. +7 (495) 233-41-41
sale@sport-fora.ru

3. ТРАНСПОРТИРОВКА И ХРАНЕНИЕ

3.1 Спортивный комплекс транспортируется любым видом транспорта, обеспечивающим его сохранность.

3.2 При погрузке, разгрузке и монтаже соблюдать меры предосторожности для обеспечения сохранности деталей.

3.3 До установки в рабочее положение КОМПЛЕКС хранить в упаковке завода-изготовителя в закрытых сухих помещениях с естественной вентиляцией воздуха, вдали от агрессивных сред и нагревательных приборов, при температуре от - 30° С до + 30° С.

4. УТИЛИЗАЦИЯ

4.1 Перед отправкой комплекса на утилизацию необходимо:

- Произвести демонтаж;
- Разобрать КОМПЛЕКС. Разборку выполнять в последовательности, обратной сборке;
- Рассортировать детали по видам материалов, примененных для их изготовления

4.2 Изделие не содержит опасных для здоровья и жизни веществ

4.3 Утилизацию отходов осуществлять в соответствии с требованиями СанПиН 2.1.7.1322-03

5. ГАРАНТИЙНЫЕ ОБЯЗАТЕЛЬСТВА.

5.1 Изготовитель гарантирует соответствие уличного комплекса требованиям технической документации при соблюдении покупателем требований настоящего паспорта.

5.2 Гарантийный срок эксплуатации изделия – 12 месяца со дня реализации.

5.3 Гарантия не распространяется на:

- изделия, поврежденные при перевозке покупателем;
- изделия, поврежденные в результате вандализма или форс-мажорных обстоятельств;
- изделия, для которых нарушены правила хранения, сборки и эксплуатации, изложенные в настоящем паспорте изделия, не



ООО «СпортТехника» ИНН
5029220304
г.Мытищи. +7 (495) 233-41-41
sale@sport-fora.ru

имеющие в паспорте отметок об упаковывании, приёмке ОТК и продаже изделия естественный износ, происходящий в результате нормального использования

6. ИНСТРУКЦИЯ ПО СБОРКЕ И МОНТАЖУ

6.1 Подготовка к монтажу

6.1.1 Распакуйте КОМПЛЕКС

6.1.2 Внимательно изучите инструкцию по монтажу

6.1.3 Разложите комплектующие детали на заранее подготовленном месте (стол, участок земли)

6.2 Меры безопасности

6.2.1 Работы по сборке, разборке и установке комплекса должны производить не менее 2-х человек.

6.2.2 Сборку комплекса производить поэтапно, следуя указаниям, изложенным в паспорте.

6.3 Последовательность сборки и монтажа

6.3.1 Подготовить участок земли (разровнять его)

6.3.2 Выкопать яму, глубиной больше на 100-150 мм, чем закладной элемент, входящий в комплектацию

6.3.3 Осуществить скрутку комплекса и закладного (-ых) элемента (-ов).

6.3.4 Осуществить установку комплекса в прямки выровняв их по уровню и высотной отметке.

6.3.5. Заполнить прямки бетоном марки прочности и класса морозостойкости не ниже М300 и F50 соответственно.

6.3.6 Произвести окончательную сборку и выравнивание комплекса

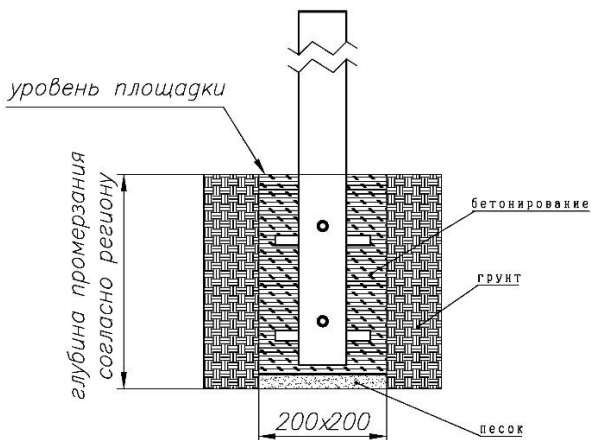
6.3.7 Оставшуюся полость прямка засыпать предварительно выкопанным грунтом в уровень земли.



ООО «СпортТехника» ИНН
5029220304
г.Мытищи. +7 (495) 233-41-41
sale@sport-fora.ru

Варианты установки бетонированием:

без закладного элемента



с закладным элементом



⚠ ВНИМАНИЕ! Монтаж комплекса производить не менее чем через трое суток после заливки фундамента



ООО «СпортТехника» ИНН
5029220304
г.Мытищи. +7 (495) 233-41-41
sale@sport-fora.ru

7. РУКОВОДСТВО И ПРАВИЛА БЕЗОПАСНОЙ ЭКСПЛУАТАЦИИ.

7.1 Спортивный комплекс предназначен для возрастной группы от 14-и лет и ростом от 1400 мм

7.2 В целях обеспечения безопасной эксплуатации оборудования в процессе эксплуатации необходимо проводить регулярные визуальные осмотры уличного комплекса с целью выявления повреждений, снижающих прочность несущих конструкций и опасных дефектов, являющихся результатом ненадлежащего использования, вандализма или прочих условий.

7.3 Обнаруженные во время осмотра неполадки должны быть немедленно устранены, а если это невозможно, то оборудование должно быть закрыто для пользования.

7.4 В процессе занятий не допускается нахождение людей в зоне безопасности.


7.5 Не рекомендуется приступать к занятиям без предварительной консультации с врачом.

7.6 КОМПЛЕКС подходит для занятий физкультурой и спортом на свежем воздухе для детей и взрослых. Предназначен для укрепления всех групп мышц, тренировки ловкости и силы хвата.

8. ИНСТРУКЦИЯ ПО ОБСЛУЖИВАНИЮ И УХОДУ

8.1 Перед вводом в эксплуатацию необходимо:

- Провести визуальный осмотр
- Проверить целостность конструкции, наличие всех элементов уличного комплекса

 ВНИМАНИЕ! Невыполнение осмотра и проверки комплекса может привести к травмам!

8.2 Необходимо проводить ежедневный визуальный осмотр, который включает:

- Проверку надежности крепления к фундаменту несущей конструкции;



ООО «СпортТехника» ИНН
5029220304
г.Мытищи. +7 (495) 233-41-41
sale@sport-fora.ru

- Проверку целостности конструкции, наличия всех элементов уличного комплекса
- Проверку узлов крепления. При ослаблении крепежных соединений, произвести их подтяжку, используя стандартный инструмент.
- Проверку наличия защитных пластмассовых колпачков на крепежных деталях.

⚠ ВНИМАНИЕ! При ослаблении крепежных соединений, произвести их подтяжку, используя инструмент

Вышедшие из стоя элементы заменять только аналогичными завода-изготовителя

⚠ ВНИМАНИЕ! Запрещается самостоятельное изготовление и замена составных частей комплекса

8.3 Периодически, не реже 1 раза в месяц, необходимо проводить функциональный осмотр. Функциональный осмотр включает:

- Проверку устойчивости конструкции, прочность узлов крепления;
- Проверку затяжки резьбовых соединений; при ослаблении крепежных соединений, произвести их подтяжку, используя стандартный инструмент.
- Установку или замену пластмассовых колпачков, закрывающих резьбовые части.

8.4 В целях предотвращения коррозии необходимо ежеквартально обрабатывать антикоррозионной смазкой:

- все видимые сварные швы;
- все видимые резьбовые соединения.

8.5 Проводить ежегодный основной осмотр.

8.6 В зимнее время зону безопасности уличного комплекса очищать от снега.

⚠ ВНИМАНИЕ! Обнаруженные во время осмотра неполадки должны быть немедленно устранены, а если это невозможно, то КОМПЛЕКС должен быть закрыт для использования



ООО «СпортТехника» ИНН
5029220304
г.Мытищи. +7 (495) 233-41-41
sale@sport-fora.ru

Правильная и безопасная эксплуатация комплекса гарантируется при соблюдении следующих условий:

- **Назначение ответственного лица за эксплуатацию комплекса**
- **Регулярное выполнение требований вышеперечисленных мероприятий**

9. ОТМЕТКА СБОРЩИКА.

Спортивный комплекс собран, упакован, укомплектован в соответствии с технической документацией.

Дата изготовления «__» _____ 20__ г.

Сборщик _____

10. СВИДЕТЕЛЬСТВО О ПРИЕМКЕ.

КОМПЛЕКС признан годным к эксплуатации.

ОТК _____

11. ОТМЕТКА О ПРОДАЖЕ.

Торговое предприятие

Продавец _____ Подпись _____

Дата «__» _____ 20__ г.

Примечание: В связи с постоянной работой над совершенствованием выпускаемой продукции возможны изменения, не отраженные в настоящем паспорте. Внесенные изменения не ухудшают потребительские свойства продукции.

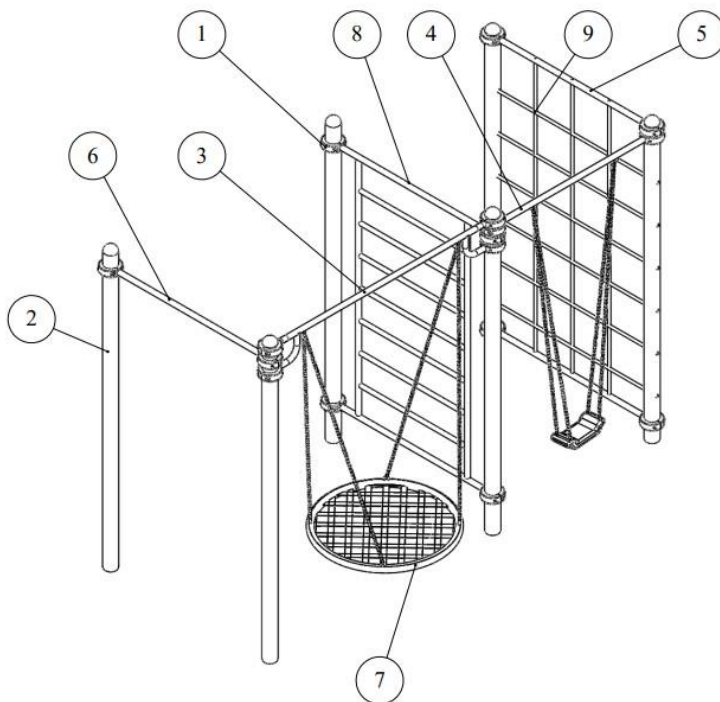


ООО «СпортТехника» ИНН
5029220304
г.Мытищи. +7 (495) 233-41-41
sale@sport-fora.ru

12. ТЕХНИЧЕСКАЯ ХАРАКТЕРИСТИКА.

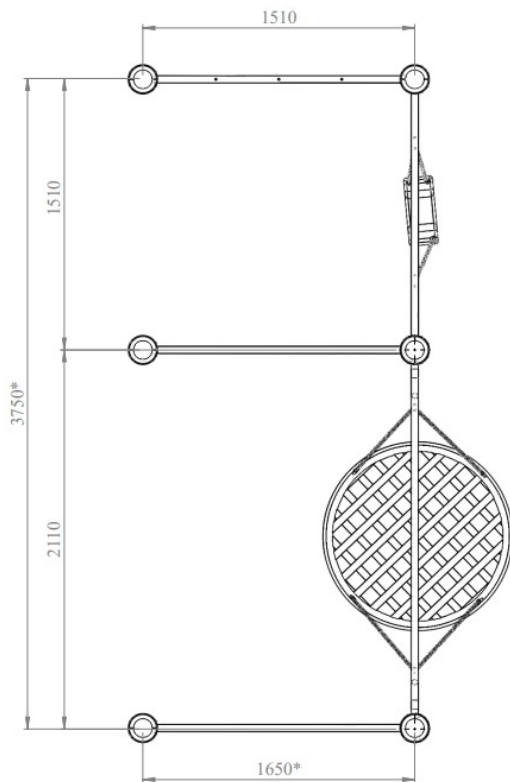
12.1 Основные массогабаритные характеристики изделия:

Габаритные размеры изделия	Длина, м	3,75
	Ширина, м	1,65
	Высота, м	2,7
Вес нетто (кг), не более		310
Максимальная нагрузка, кг		120



ООО «СпортТехника» ИНН
5029220304
г.Мытищи. +7 (495) 233-41-41
sale@sport-fora.ru

12.3 Зона безопасности изделия: 7750 x 5650 мм



** Зона безопасности 7750 x 5650 мм



ООО «СпортТехника» ИНН
5029220304
г.Мытищи. +7 (495) 233-41-41
sale@sport-fora.ru

Учет технического обслуживания

Дата	Замечания по техническому состоянию	Наименование проведенных работ	Должность ФИО и подпись ответственного лица

Сведения о ремонте

Наименование элемента конструкции	Основание для проведения ремонта	Дата		Время наработки до ремонта, ч.	Организация, проводившая ремонт	Должность ФИО и подпись ответственного лица
		начало	конец			



ООО «СпортТехника» ИНН
5029220304
г.Мытищи. +7 (495) 233-41-41
sale@sport-fora.ru